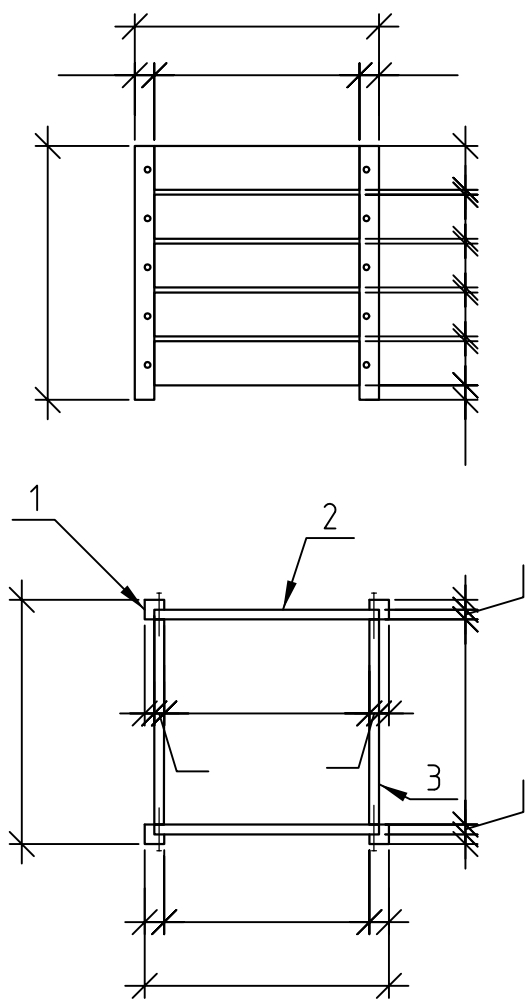


### Спецификация

Поз.	Обозначение	Наименование	Кол.	Масса, ед., кг	Примечание
1	ГОСТ 8486-86*	Стойка			
2	-//-	Планкен прямой			
3	-//-	Планкен прямой			
4	-//-	Дно кашпо, доска обрезная			м2



Инв. № подл	Подп. и дата	Взам. инв. №

Изм.	Кол. уч.	Лист	№ док.	Подп.	Дата

Кашпо "Мехико"

Лист

Формат

A4